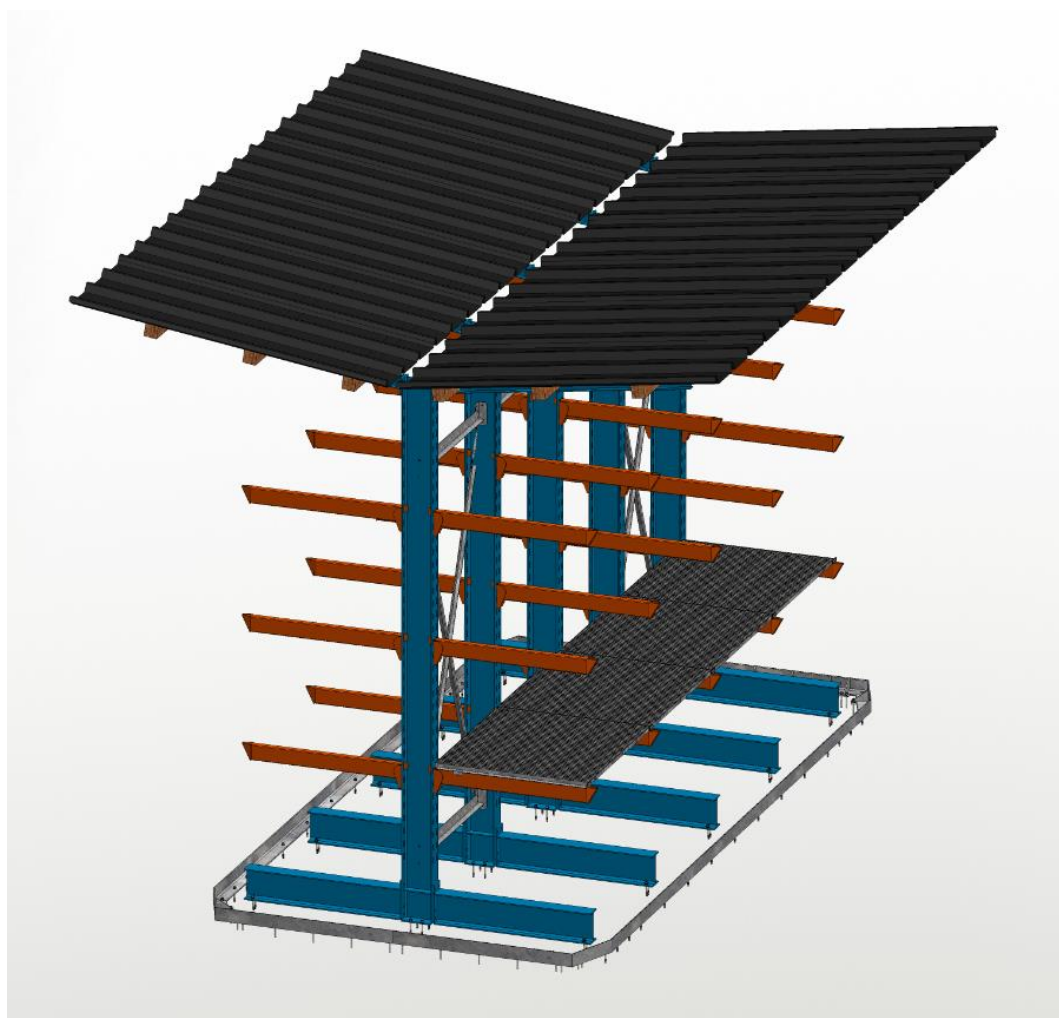


## Draagarmstelling met roosters Cantilever racking with gratings



**Montage- en gebruikershandleiding**  
**Instructions for assembly**

## Overzicht / Overview

<b>1</b>	Belangrijke montage punten. important mounting points.
<b>2</b>	Rooster en toebehoren. Gratings and accessories.
<b>3</b>	Monteren rooster op de draagarm. Mount the grating on the arm.
<b>4</b>	Monteren rooster op de voet. Mount the grating on the foot.

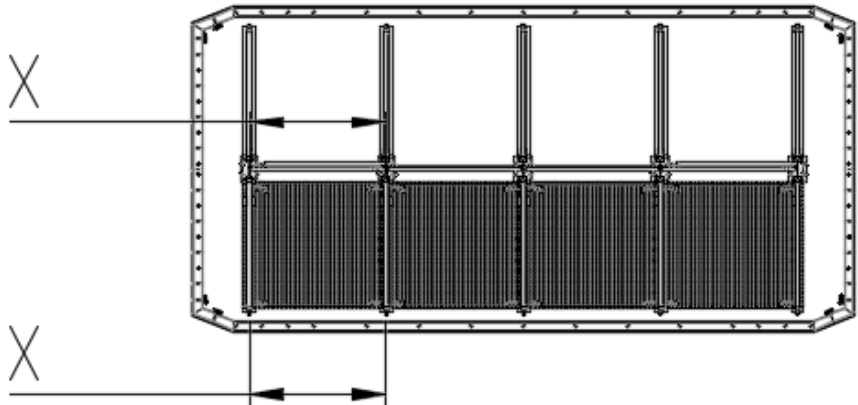
# 1.0 Belangrijke montage punten

## **Belangrijk montage punten:**

- Draagarmstelling compleet voor monteren.....alleen niet verankeren!!
- Roosters aanbrengen, zoals hierin de montage handleiding staat omschreven.
- Allerlaatste het verankeren van de draagarmstelling.

## **Meegeleverde roosters:**

- Roosters tbv hartafstand. (vanaf 3 secties)
- Roosters tbv de buitenkant draagarmstelling.



## **Hartafstand X:**

- Continue hartafstand controle bij de staanders meten.
- Continue hartafstand controle vooraan bij de voeten meten.

## **Tolerantie X:**

- X 1 á 3 mm groter dan opgegeven maatvoering hartafstand is ok.
- X kleiner dan opgegeven maatvoering hartafstand is niet ok.

## **Waarom niet direct verankeren:**

- Als er ergens onderlinge scheefstand plaatst vindt in de draagarmstelling, dan zou je dit niet meer kunnen corrigeren ivm dat alles dus verankerd is.
- Bij scheefstand dan krijg je de roosters niet goed gemonteerd op de draagarmen.
- Bij afwijking hartafstand kleiner, dan kom je lengte tekort als je alle roosters achter mekaar legt als de rooster wel de juiste maatvoering heeft.

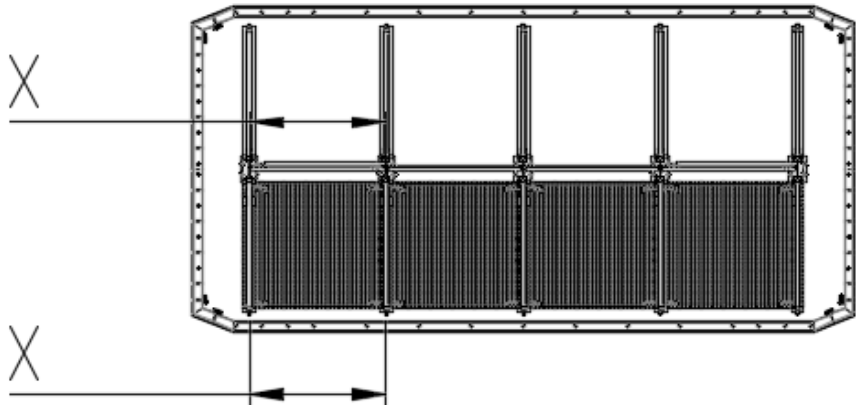
## 1.0 Important mounting points

### Important mounting points:

- Cantilever-Racking complete for mounting... ...only no anchoring!
- Apply gratings, as described in the assembly instructions.
- Lastly anchoring the cantilever-racking.

### Included gratings:

- Gratings for center distance. (from 3 sections; standard)
- Gratings for the outside cantilever-racking. (These are wider as standard)



### Center distance X:

- Measuring continuous center-to-center distance control on the columns.
- Measure continuous center-to-center distance control at the front at the feet.

### Tolerance X:

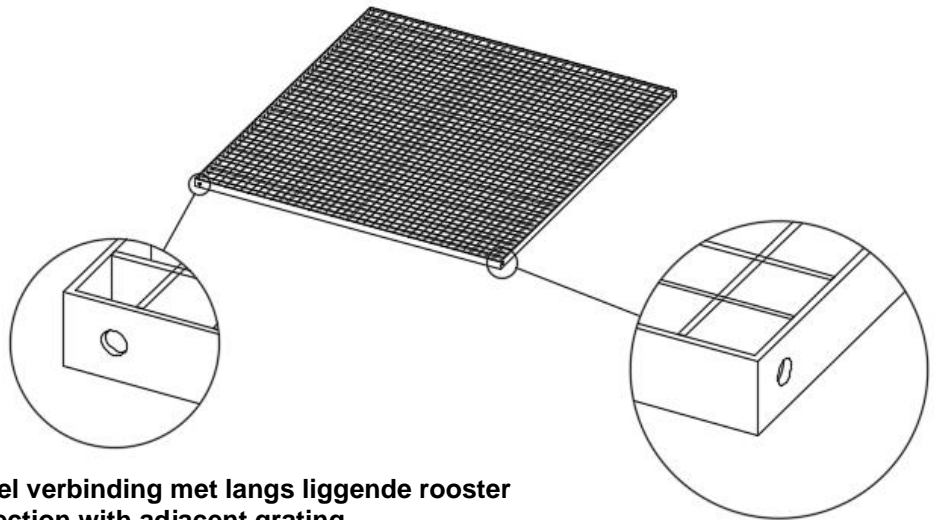
- X: 1 to 3 mm larger than specified dimensions center distance is ok.
- X: smaller than specified dimensions center distance is not ok.

### Why not anchor directly:

- If there is a mutual skew position somewhere in the cantilever-rack, then you could no longer correct this because everything is anchored.
- When skew, you will not get the gratings mounted properly on the arms.
- If deviation from center-to-center distance is smaller, you will not have enough length if you place all the gratings behind each other if the gratings does have the correct dimensions.

## 2.0 Rooster en toebehoren

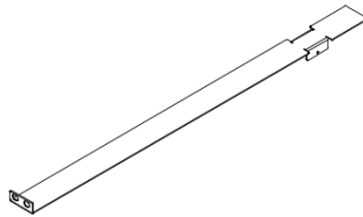
### 2.0 Gratings and accessories



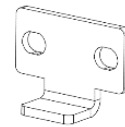
**Doorkoppel verbinding met langs liggende rooster**  
**Interconnection with adjacent grating**

**Doorkoppel verbinding met verbredingsvlak en koppelbeugel**

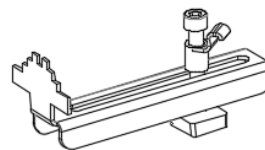
**Coupling connection with expansion surface and coupling bracket**



**Verbredingsvlak tbv draagarm**  
**Expansion surface for the arm**



**Koppelbeugel**  
**Coupling bracket**

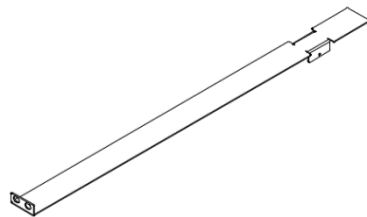
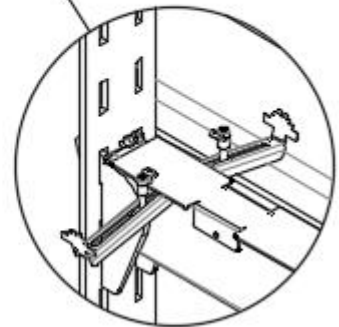
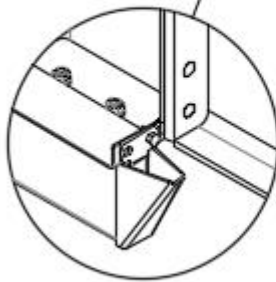
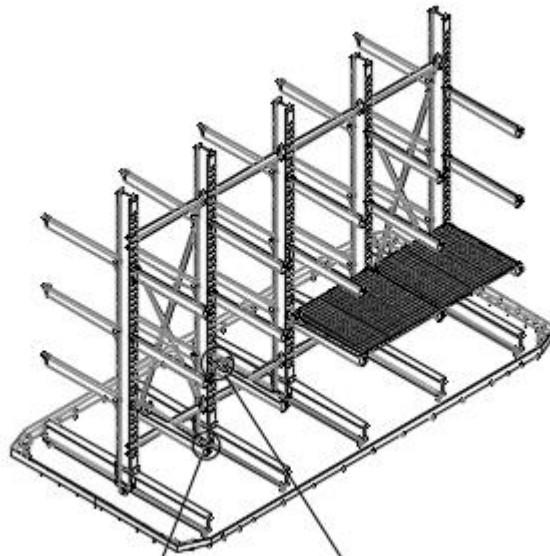


**Rooster beugel / Grating bracket**

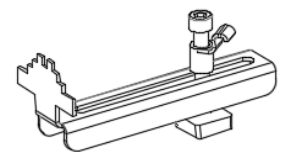
**Per rooster op de voeten / Per grating on the foot 4x**  
**Per rooster op de draagarm / Per grating on the arm 2x**

### 3.0 Monteren rooster op de draagarm

3.0 Assemble grating  
on arm +  
expansion surface +  
coupling bracket

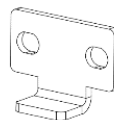


Verbreidingsvlak tbv draagarm  
Expansion surface for the arm



Rooster beugel / Grating bracket

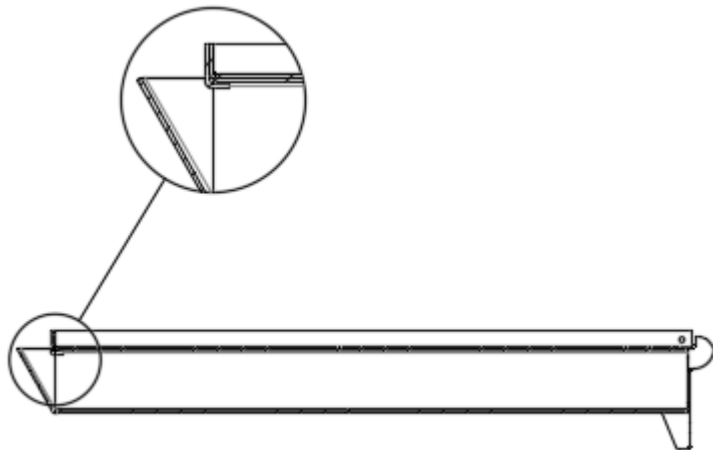
Per rooster / Per grating 2x



Koppelbeugel  
Coupling bracket 1x

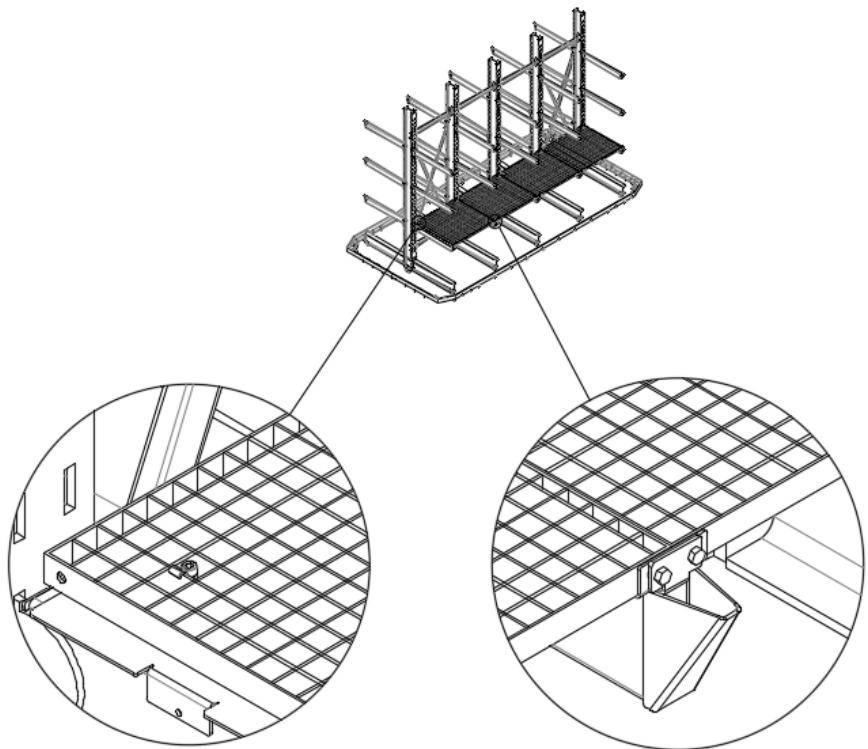
### 3.0 Monteren rooster op de draagarm

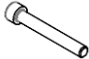







3.0 Assemble grating on arm + expansion surface + coupling bracket



Doorsnede draagarm met rooster, verbredingsvlak en koppelbeugel

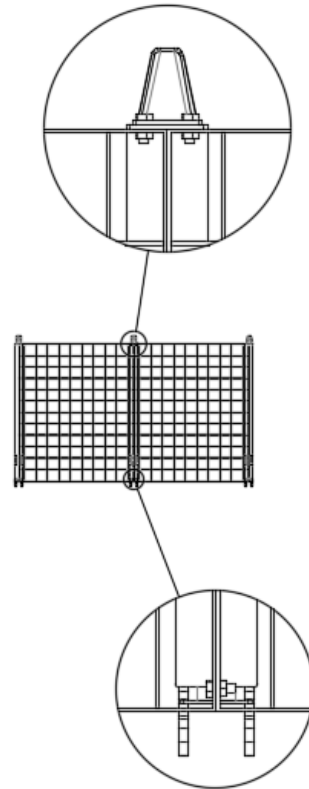
Cross-section arm with grating, expansion surface and coupling bracket



			
DIN 933/8.8	DIN 934/8.8		
M8X45	M8		
			
DIN 933/8.8	DIN 934/8.8		
M8X20	M8		

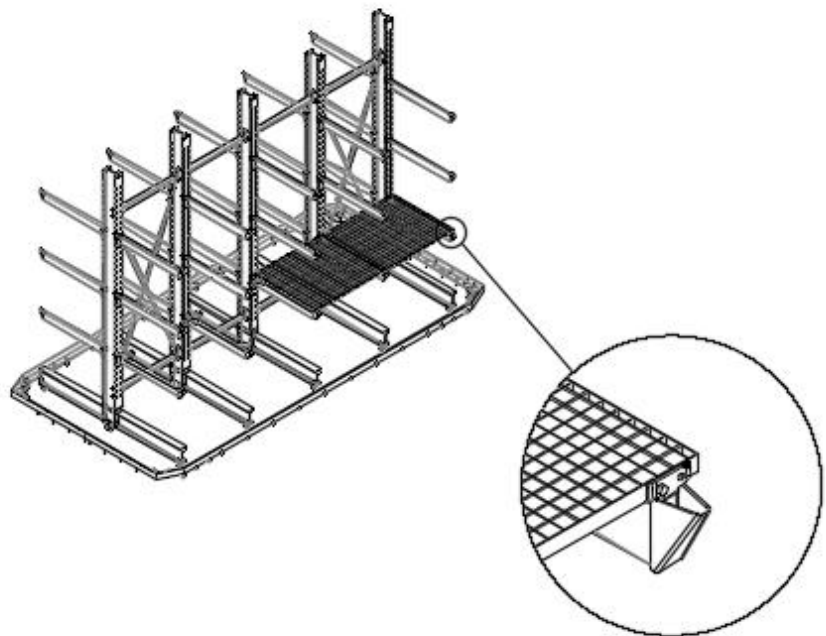
## 3.0 Monteren rooster op de draagarm

### 3.0 Assemble grating on arm + expansion surface + coupling bracket



Doorkoppel verbinding met langs liggende rooster

Interconnection with adjacent grating



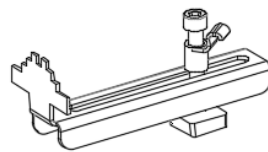
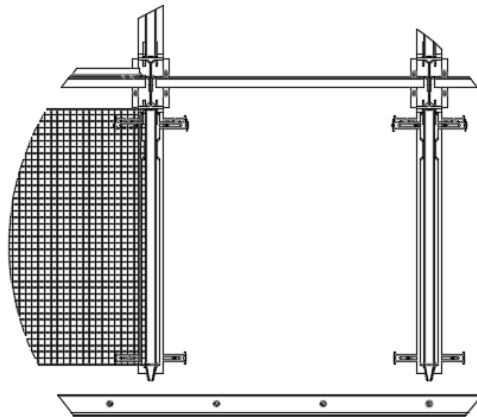
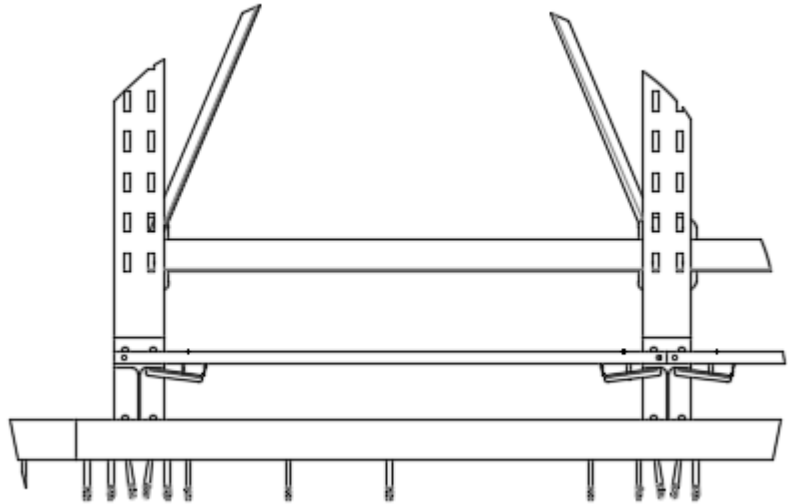
Buitenste draagarmen laatste gat in het werk te realiseren  
tbv verbredingsvlak en koppelbeugel.

Outer arms to realize last hole in the work  
for expansion surface and coupling bracket.




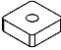


## 4.0 Monteren rooster op de voet

### 4.0 Assemble grating on foot.



Rooster beugel / Grating bracket

Per rooster / Per grating 4x

			
<b>DIN 933/8.8</b>	<b>DIN 934/8.8</b>		
<b>M8X60</b>	<b>M8</b>		